

# AT-100 避雷器测试仪

AT-100  
用标准的头顶探头显示

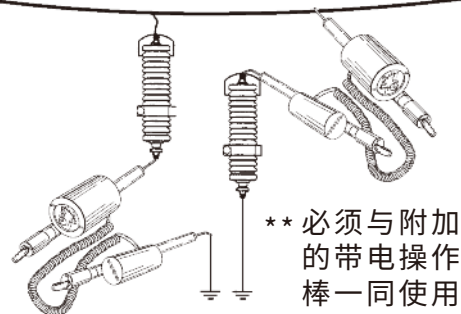


避雷器用于保护配电系统或线路免受雷电带来的高压损坏，长时间使用的避雷器可能出现退化甚至失效，从而引起严重事故。

避雷器测试仪是一种带有两个金属棒的带电线路测试器，用于在配电系统上通电之前，测试避雷器。该测试器用于警告线路工作人员避雷器已经受到损坏，或发生退化，以避免由此带来的潜在风险。

美国制造

## 带电线路上的架空设备



对于高空避雷器，有两种不同的测试连接：

- ① 在避雷器接地的情况下，在线路和避雷器顶部电极之间连接AT-100设备。
- ② 当避雷器直接与通电相位连接时，应在避雷器的底部电极与地面之间连接AT-100设备。

如果漏电，则仪表将显示直流泄漏电流。泄漏电流大于20微安的避雷器将被归类为高泄漏避雷器，不应通电。

## AT-100 避雷器测试仪

通过测试，并从系统中移除那些最有可能在短时间内失效的避雷器，避雷器&泄漏测试仪可以提高系统的整体可靠性。当架空避雷器失效时，它们通常会不再起避雷作用，使系统相位不受雷电袭击的保护。当地下避雷器发生故障时，一般会造成系统停电，并损坏相邻设备。

该AT-100设备可以使用现有高压，对避雷器进行快速测试。它可以警告用户避雷器发生损坏，说明避雷器一旦通电，可能会立即发生故障。



### 产品参数

适用电压	25kVAC，最高可用于69kV（需选配R-69高压电阻棒）
测试电压	10kV
泄露电流	20mA
测试频率	50/60Hz
操作温度	-32°C 到 +52°C
产品重量	1.28kg

### 附件

每台设备包括：

- AT-100
- 便携袋
- 两个架空钩状探头

### 订购信息

<b>AT-100</b>	避雷器/漏电测试仪可用电压为4-25kV 可选配R-69高压电阻棒以用于最高69kV电压系统
---------------	---

美国专利 6,124,714