



www.klauke.com.cn

ESG 105CFM



序列号

HE.17172_D © 05/2016 R&D-2

EMERSON PROFESSIONAL TOOLS

地址：上海松江工业区江田东路 89 号

电话：400-820-5695

www.klauke.com.cn



Klauke

EMERSON

Wir freuen uns, dass Sie sich für ein Klauke Werkzeug entschieden haben und wünschen Ihnen viel Freude damit.



Sie haben ein Qualitätsprodukt „Made in Germany“ erworben und erhalten 2 Jahre Garantie. Diese beginnt mit dem Kaufbelegdatum.

Um lange Freude und eine einwandfreie Funktion des Werkzeuges sicherzustellen, muss das Gerät spätestens beim Erreichen von 10.000 Arbeitsvorgängen oder nach 3 Jahren durch ein Autorisiertes Service Center (ASC) gewartet werden. Wird das Wartungsintervall von 10.000 Arbeitsvorgängen nicht eingehalten, erlischt der Garantieanspruch.

Im Rahmen dieser Wartung werden verschlissene Teile ersetzt und sicherheitsrelevante Teile geprüft und ggf. vorbeugend ersetzt.

Darüber hinaus empfehlen wir das Gerät jährlich zur Überprüfung an das zuständige ASC einzusenden.

Für Fragen rund um unseren Werkzeugservice oder eine Frage zu einem bestimmten Anwendungsfall stehen wir Ihnen persönlich unter der kostenlosen 0800-4685528 zur Verfügung.



Ihr Klauke Team

非常感谢您选择Klauke工具，祝您使用愉快。



您购买的是“德国制造”的优质产品，享受2年质保，保修期从收货之日起生效。

为了确保产品持久耐用，产品必须在10,000次操作或3年后由厂家进行维修。如果维修间隔超过10,000次，则保修要求无效。

该服务包括预测性维护、更换磨损的部件和检查/更换与安全有关的部件。

我们建议每年通过厂家对工具进行检查。

如对我们的工具服务或具体应用有任何疑问，请访问<http://www.klauke.com.cn/>。



扫码获取更多产品信息



警告

阅读所有该电动工具提供的安全警告，指示，插图说明和规格说明书。不遵守以下指示可能导致电击，火灾或者严重的受伤。保存所有的警告信息和指示说明用于将来的参考。

日期代码表

年	代码	月	代码	月	代码
2018	M	1月	N	7月	V
2019	N	2月	P	8月	W
2020	P	3月	Q	9月	X
2021	Q	4月	R	10月	Y
2022	R	5月	S	11月	Z
2023	S	6月	T	12月	1

批号# 例 304711
 日期代码 例 P = 2020; R = 4月
 编号# 例 "142" = 第142号工具

304711
PR
142

Klauke
Auf dem Klapp 46
D-42855
Remscheid

2 years Warranty
Worldwide Tool Service

ACHTUNG! Garantieseigel
Bei Beschädigung Garantieverlust
ATTENTION! Warranty seal
if broken loses of Warranty

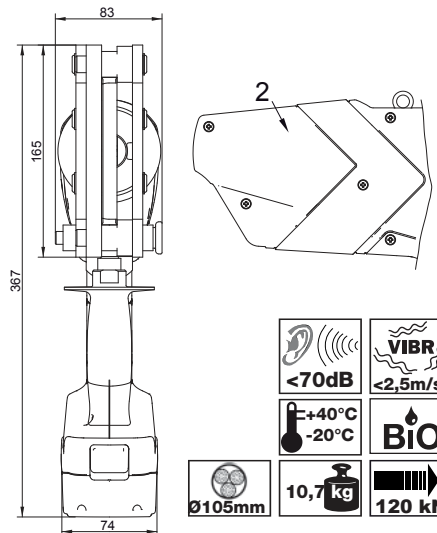
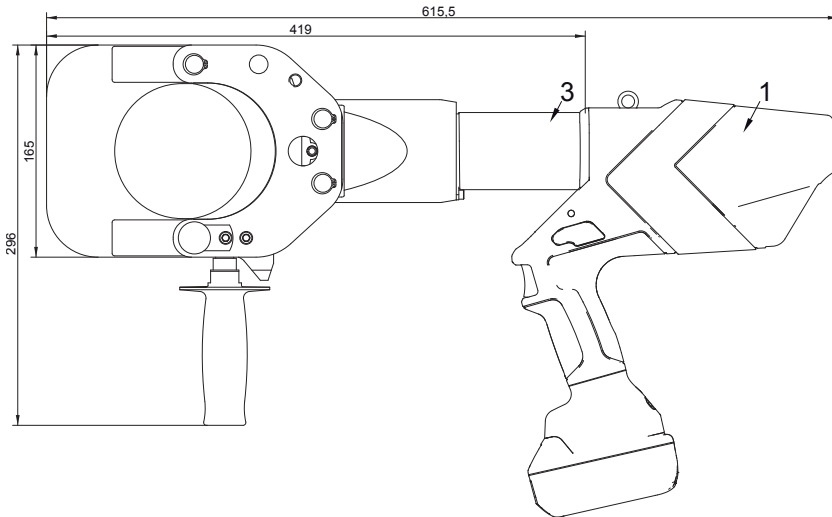
ROC编号: RFRMS42 - IC: 4957/A-MS42
 型号: CRM
 本设备符合 FCC 规则第 15 部分和加拿大工业标准可能豁免的 RSS 标准。本设备运行须遵守以下两条规定: (1) 本设备不得造成有害干扰; 以及 (2) 本设备必须接受任何接收到的干扰, 包括可能干扰设备操作的干扰。
 HB.18055_D





ESG 105CFM

Klauke®



 <70dB	 VIBR <2,5m/s ²
 +40°C -20°C	 BIO
 Ø105mm	 10,7 kg
	 120 kN

1

Next Generation
Klauke®
made in Germany

CE EAC

IP54

3

2

ESG105CFM
Cutting tool
Ø 105 mm - 18V ==

Gebrüder Klauke GmbH · Auf dem Kriegg 46 · D-46899 Pennscheid
For use only with 18V Makita Battery

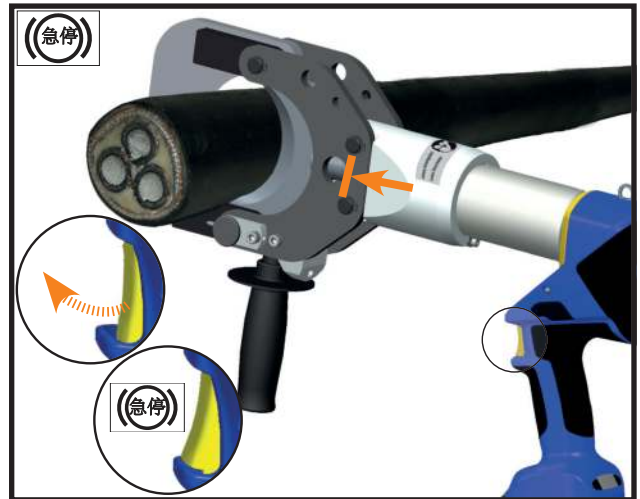
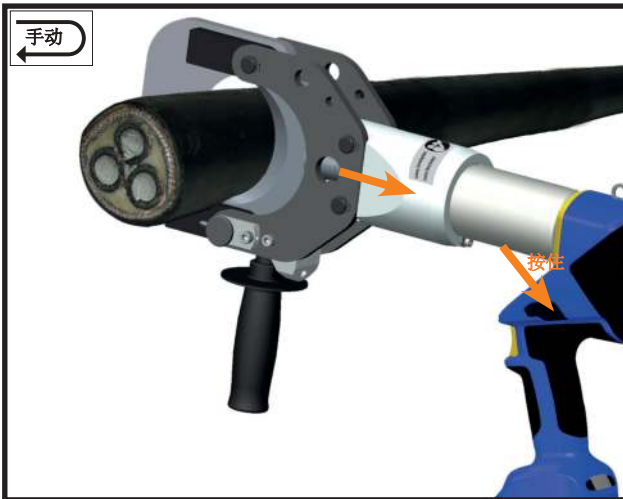
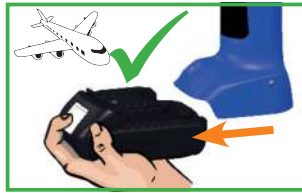
ESG 1.9





$\angle > 350^\circ$

Authorized Service Center



LED 开关

IEC
60228

CL1&2

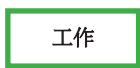
$\varnothing 105\text{mm}$

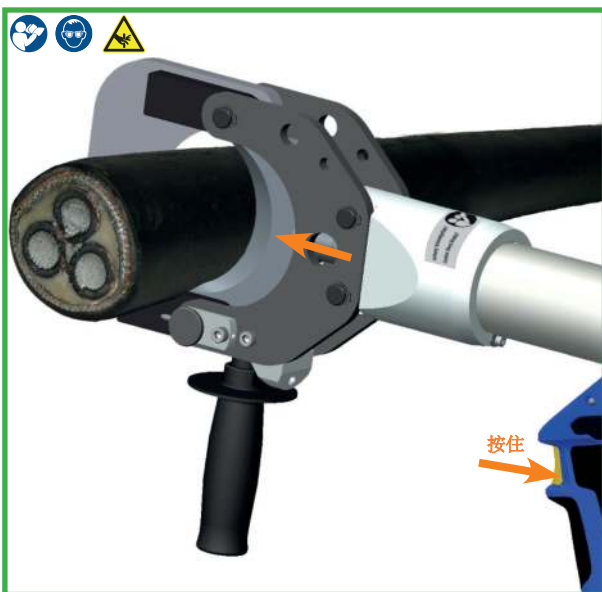
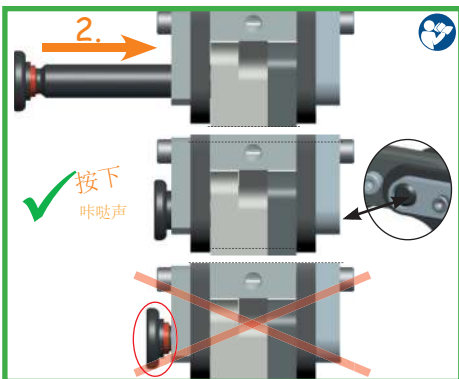
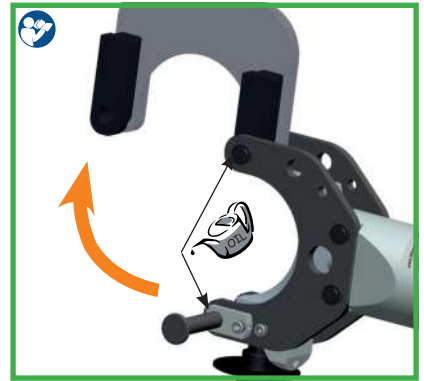
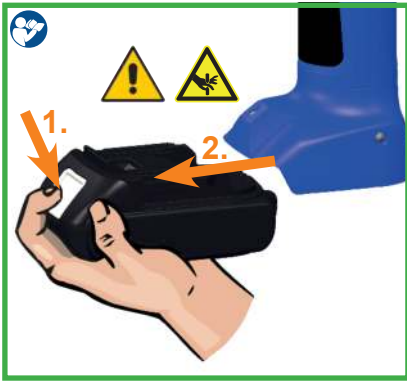
Bestimmungsgemäße Verwendung
可用于

 Eindrähtiger Rundleiter 电缆 CL1 - re	 Mehrdrähtiger Rundleiter 电缆 CL2 - rm	 Verdichtet Mehrdrähtig 电缆 CL2 - rmV 压实	
 Freileitung (Aldrey) 导线 CL2 - rm	 Armierter Leiter, blecharmiert 加强型导线 低碳钢 1* weicher Stahl 低碳钢		

Vorhersehbare Fehlanwendung
不可用于

 Feinstdrähtig 电缆 CL6 - F	 Feindrähtig 电缆 CL5 - F	 ACSR	 Armierter Leiter 加强型导线







1			
2		Klauke®	
		ERROR CODE: ****	错误代码 *1
3		BT P 3 bar P 3 bar	蓝牙 (如有连接) 电量水平 实时压力 最大压力 *2
4a		USER 3: RDE Doppelclick	双击
4b		USER SELECT 3: RDE Einfachclick	单击 进入菜单
4c		USER SELECT: RDE Doppelclick	双击 选择
4d		USER SELECT: RDE Doppelclick	双击 确认
5		NEXT SERVICE: 9826 0Ps	剩余工作次数 (直至下一次保养)
6		TOTAL: t = 0.07 h Q = 21.12 Ah n = 174	自生产起: 运行时间 电量 #工作次数
7			

*1 错误代码:

- 1过流熔断
- 2过流比较器
- 3电路板过热
- 4过热电池
- 5电量耗尽, 操作停止
- 6压接电机运行故障
- 7压接电机故障, 无法运行
- 8电量低
- 9电量耗尽
- 10RTC电量低
- 11工具失效
- 12需要保养
- 13RTC未找到
- 14BT单元未找到
- 16压力感应器未找到
- 17超过最大压力
- 18电池温度太低

*2 (2Hz)

Klauke i-press® Software
www.klauke.com/connectivity

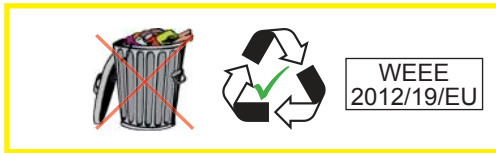
Klauke i-press® App

Download on the App Store

ANDROID APP ON Google play

注意事项:

未经Klauke明确批准而对本设备进行的更改或修改, 可能会使操作本设备的FCC授权失效。



服务	LED	喇叭	Wann/When/Quand/Quando/ cuándo/Wanneer/Когда/это происходит/Kiedy/quando	Warum/Why/Pourquoi/Porqué/ ¿por qué?/Waarom/Причина/ Dlaczego/Perché
20 秒			nach Arbeitsvorgang 压接周期完成后 après opération de travail Después del proceso de trabajo após o processo de trabalho na bedrijfsscyclus после цикла опрессовки po zakończeniu pracy dopo il processo di lavoro	
20 秒/2Hz			nach Arbeitsvorgang 压接周期完成后 après opération de travail Después del proceso de trabajo após o processo de trabalho na bedrijfsscyclus после цикла опрессовки po zakończeniu pracy dopo il processo di lavoro	
20 秒/5Hz			während der Übertemperatur 超过温度限制时 pendant surchauffe en caso de temperatura excesiva durante a temperatura excessiva tijdens te hoge temperatuur при высокой температуре внутри корпуса przy przegrzaniu superando il limite di temperatura	Werkzeug zu heiß 工具过热 outil surchauffé Herramienta demasiado caliente ferramenta demasiado quente gereedschap te heet Перегрев инструмента urządzenie za gorące Utensile troppo caldo

D GB F E P NL RUS PL I

Handgeführtes Elektrowerkzeug Typ ESG 105CFM

(D) CE-17 - Konformitätserklärung. Wir erklären in alleiniger Verantwortlichkeit, daß dieses Produkt mit den folgenden Normen oder normativen Dokumenten übereinstimmt:

EN 62841-1, EN ISO 12100, EN ISO 13857, EN 349, EN 28662-1, EN 61000-6-3, EN 61000-6-2, EN 60529, EN 1037 gemäß den Bestimmungen der Richtlinien 2006/42/EG, 2014/30/EU, 2011/65/EU

(GB) CE-17 - 合格声明: 我们声明独自承担责任: 本产品符合以下标准或规范性文件:

EN 62841-1、EN ISO 12100、EN ISO 13857、EN 349、EN 28662-1、EN 61000-6-3、EN 61000-6-2、EN 60529、EN 1037, 符合2006/42/EG、2014/30/EG、2011/65/EU的规章制度。

(F) CE-17 - Déclaration de conformité. Nous déclarons sous notre seule responsabilité que ce produit est en conformité avec les normes ou documents normatifs suivants:

EN 62841-1, EN ISO 12100, EN ISO 13857, EN 349, EN 28662-1, EN 61000-6-3, EN 61000-6-2, EN 60529, EN 1037 conformément aux réglementations des directives 2006/42/EG, 2014/30/EU, 2011/65/EU

(E) CE-17 - Declaración de conformidad. Declaramos bajo nuestra sola responsabilidad que este producto está en conformidad con las normas o documentos normativos siguientes:

EN 62841-1, EN ISO 12100, EN ISO 13857, EN 349, EN 28662-1, EN 61000-6-3, EN 61000-6-2, EN 60529, EN 1037 de acuerdo con las regulaciones de las directivas 2006/42/EG, 2014/30/EU, 2011/65/EU

(I) CE-17 - Dichiarazione di conformità. Dichiariamo sotto la nostra esclusiva responsabilità che questo prodotto è conforme alle seguenti norme e documenti normativi:

EN 62841-1, EN ISO 12100, EN ISO 13857, EN 349, EN 28662-1, EN 61000-6-3, EN 61000-6-2, EN 60529, EN 1037 conformemente alle disposizioni delle direttive 2006/42/EG, 2014/30/EU, 2011/65/EU

(P) CE-17 - Declaração de conformidade. Declaramos sob nossa exclusiva responsabilidade que este produto cumpre as seguintes normas ou documentos normativos:

EN 62841-1, EN ISO 12100, EN ISO 13857, EN 349, EN 28662-1, EN 61000-6-3, EN 61000-6-2, EN 60529, EN 1037 conforme as disposições das directivas 2006/42/EG, 2014/30/EU, 2011/65/EU

(NL) CE-17 - Konformiteitsverklaring. Wij verklaren en wij stellen ons er alleen voor verantwoordelijk dat dit produkt voldoet aan de volgende normen of normatieve documenten:

EN 62841-1, EN ISO 12100, EN ISO 13857, EN 349, EN 28662-1, EN 61000-6-3, EN 61000-6-2, EN 60529, EN 1037 overeenkomstig de bepalingen van de richtlijnen 2006/42/EG, 2014/30/EU, 2011/65/EU

(GR) CE-17 - $\sigma\eta\kappa\lambda\omicron\nu\sigma\ \eta\psi\eta\lambda\alpha\nu\ \epsilon\ .\text{M}\ \Sigma\text{H}\Sigma\Omega\Phi\text{POMM}\Upsilon\text{S}\ \text{H}\Sigma\Omega\Lambda\text{H}\Delta$
 $\epsilon\mu\ \iota\alpha\kappa\ \alpha\pi\tau\nu\sigma\omicron\pi\ \omega\tau\alpha\kappa\alpha\rho\alpha\pi\ \alpha\tau\ \epsilon\mu\ \iota\epsilon\nu\omega\phi\mu\omicron\sigma\ \nu\omicron\iota\omicron\rho\tau\ \nu\omicron\rho\sigma\tau\ \omicron\tau\ \iota\tau\omicron\ \epsilon\mu\omicron\nu\omega\lambda\eta\delta$
 $\alpha\phi\alpha\rho\gamma\gamma\epsilon\ \omicron\kappa\pi\epsilon\chi\sigma\ \alpha\tau\omicron\varsigma\ \iota\alpha\tau\nu\omicron\rho\epsilon\phi\alpha\nu\ \nu\omicron\eta\ \alpha\eta\nu\tau\omicron\rho\eta\ \alpha\tau$
EN 62841-1, EN ISO 12100, EN ISO 13857, EN 349, EN 28662-1, EN 61000-6-3, EN 61000-6-2, EN 60529, EN 1037 $\varsigma\eta\sigma\tau\ \epsilon\mu\ \alpha\nu\omega\phi\mu\omicron\sigma$
 $\varsigma\nu\omicron\mu\sigma\nu\omicron\nu\omicron\kappa$ 2006/42/EG, 2014/30/EU, 2011/65/EU

(S) CE-17 - Konformitetsdeklaration. Vi förklarar på eget ansvar att denna produkt överensstämmer med följande normer eller normativa dokument:

EN 62841-1, EN ISO 12100, EN ISO 13857, EN 349, EN 28662-1, EN 61000-6-3, EN 61000-6-2, EN 60529, EN 1037 enligt bestämmelserna i direktiverna 2006/42/EG, 2014/30/EU, 2011/65/EU

(DK) CE-17 - Konformitetserklæring. Vi erklærer under almindeligt ansvar at dette produkt er i overensstemmelse med følgende normer eller normative dokumenter:

EN 62841-1, EN ISO 12100, EN ISO 13857, EN 349, EN 28662-1, EN 61000-6-3, EN 61000-6-2, EN 60529, EN 1037 i henhold til bestemmelserne i direktiverne 2006/42/EØF, 2014/30/EU, 2011/65/EU

(N) CE-17 - Konformitetserklæring. Vi erklærer på eget ansvarlighet at dette produkt er i overensstemmelse med følgende standarder eller standard-dokumenter:

EN 62841-1, EN ISO 12100, EN ISO 13857, EN 349, EN 28662-1, EN 61000-6-3, EN 61000-6-2, EN 60529, EN 1037 i henhold til bestemmelsene i direktive ne 2006/42/EØF, 2014/30/EU, 2011/65/EU

(FIN) CE-17 - Todistus standardinmukaisuudesta. Asiasta vastaavana todistamme täten, että tämä tuote on seuraavien standardien ja standardoimisasiakirjojen vaatimusten mukainen:

EN 62841-1, EN ISO 12100, EN ISO 13857, EN 349, EN 28662-1, EN 61000-6-3, EN 61000-6-2, EN 60529, EN 1037 ja vastaa säädöksiä 2006/42/EG, 2014/30/EU, 2011/65/EU

(SK) CE-17 - Prehľadzenie o zhode. Prehlasujeme na vlastnú zodpovednosť, že tieto produkty sú v súlade s nasledovnými normami: EN 62841-1, EN ISO 12100, EN ISO 13857, EN 349, EN 28662-1, EN 61000-6-3, EN 61000-6-2, EN 60529, EN 1037 a v zhode so smernicami 2006/42/EG, 2014/30/EU, 2011/65/EU

(PL) CE-17 - Zgodność z dyrektywami CE. Świadomi odpowiedzialności oświadczamy, że niniejszy produkt jest zgodny z następującymi normami lub dokumentacją normatywna:

EN 62841-1, EN ISO 12100, EN ISO 13857, EN 349, EN 28662-1, EN 61000-6-3, EN 61000-6-2, EN 60529, EN 1037 zgodnie z postanowieniami wytycznych 2006/42/EG, 2014/30/EU, 2011/65/EU

(CZ) CE-17 - Prohlášení o shode. Prohlašujeme na vlastní zodpovednosť, že tyto produkty splňují následující normy nebo normativní listiny:

EN 62841-1, EN ISO 12100, EN ISO 13857, EN 349, EN 28662-1, EN 61000-6-3, EN 61000-6-2, EN 60529, EN 1037; Ve shode se směrnicemi 2006/42/EG, 2014/30/EU, 2011/65/EU

(SLO) CE-17 - Izjava o skladnosti. S tem potrjujemo splošno odgovornost, da je ta izdelek narejen v skladu z navedenimi normami in standardi: EN 62841-1, EN ISO 12100, EN ISO 13857, EN 349, EN 28662-1, EN 61000-6-3, EN 61000-6-2, EN 60529, EN 1037 ter določbami in smernicami 2006/42/EG, 2014/30/EU, 2011/65/EU

(HR) CE-17 - Izjava o skladnosti. Pod punom odgovornošću izjavljujemo da je proizvod naveden u naslovu ovog dokumenta sukladan sa primijenjenim normama i normativnim dokumentima:

EN 62841-1, EN ISO 12100, EN ISO 13857, EN 349, EN 28662-1, EN 61000-6-3, EN 61000-6-2, EN 60529, EN 1037 u skladu sa odredbama preporuka 2006/42/EG, 2014/30/EU, 2011/65/EU

(H) CE-17 - Megfelelőségi nyilatkozat. Kéziműködtetésű elektromos kéziszerszámok: Teljes felelősséggel kijelentjük, hogy ezek a termékek a következő szabványokkal és irányelvekkel összhangban vannak: EN 62841-1, EN ISO 12100, EN ISO 13857, EN 349, EN 28662-1, EN 61000-6-3, EN 61000-6-2, EN 60529, EN 1037; és megfelelnek a rendeltetés szerinti 2006/42/EG, 2014/30/EU, 2011/65/EU irányelveknek.

(RO) CE-17 - Declarație de conformitate. Noi declarăm pe propria răspundere că acest produs este în conformitate cu următoarele norme și documente normative:

EN 62841-1, EN ISO 12100, EN ISO 13857, EN 349, EN 28662-1, EN 61000-6-3, EN 61000-6-2, EN 60529, EN 1037; potrivit dispozițiilor directivelor 2006/42/EG, 2014/30/EU, 2011/65/EU

Remscheid, den 02.11.2017



Joh. - Christoph Schütz

Dipl.-Ing. Joh.-Christoph Schütz, CE-Beauftragter

Handgeführtes Elektrowerkzeug Typ ESG 105CFM

(D) CE-17 - Konformitätserklärung RED. Wir erklären in alleiniger Verantwortlichkeit, daß dieses Produkt mit den folgenden Normen oder normativen Dokumenten übereinstimmt:

EN 60950-1, EN 301489-1, EN 301489-17, EN 300328 V2.1.1, EN 62479 gemäß den Bestimmungen der Richtlinien 2014/53/EU, 2011/65/EU

(GB) CE-17 - 合格声明RED: 我们声明独自承担责任: 本产品符合以下标准或规范性文件:

EN 60950-1、EN 301489-1、EN 301489-17、EN 300328 V2.1.1、EN 62479符合2014/53/EU、2011/65/EU的规章制度。

(F) CE-17 - Déclaration de conformité RED. Nous déclarons sous notre seule responsabilité que ce produit est en conformité avec les normes ou documents normatifs suivants:

EN 60950-1, EN 301489-1, EN 301489-17, EN 300328 V2.1.1, EN 62479 conformément aux réglementations des directives 2014/53/EU, 2011/65/EU

(E) CE-17 - Declaración de conformidad RED. Declaramos bajo nuestra sola responsabilidad que este producto está en conformidad con las normas o documentos normativos siguientes:

EN 60950-1, EN 301489-1, EN 301489-17, EN 300328 V2.1.1, EN 62479 de acuerdo con las regulaciones de las directivas 2014/53/EU, 2011/65/EU

(I) CE-17 - Dichiarazione di conformità RED. Dichiariamo sotto la nostra esclusiva responsabilità che questo prodotto è conforme alle seguenti norme e documenti normativi:

EN 60950-1, EN 301489-1, EN 301489-17, EN 300328 V2.1.1, EN 62479 conformemente alle disposizioni delle direttive 2014/53/EU, 2011/65/EU

(P) CE-17 - Declaração de conformidade RED. Declaramos sob nossa exclusiva responsabilidade que este produto cumpre as seguintes normas ou documentos normativos:

EN 60950-1, EN 301489-1, EN 301489-17, EN 300328 V2.1.1, EN 62479 conforme as disposições das directivas 2014/53/EU, 2011/65/EU

(NL) CE-17 - Konformiteitsverklaring RED. Wij verklaren en wij stellen ons er alleen voor verantwoordelijk dat dit product voldoet aan de volgende normen of normatieve documenten:

EN 60950-1, EN 301489-1, EN 301489-17, EN 300328 V2.1.1, EN 62479 overeenkomstig de bepalingen van de richtlijnen 2014/53/EU, 2011/65/EU

(GR) CE-17 - Μ ΣΗΣΩΦΡΟΜΜΥΣ ΗΣΩΛΗΔ RED. Σηκίλουσ ηψηλανα ε εμ ιακ απυτοσ ωτακαραπ ατ εμ ιενωφμυσ νοιορπ νοροπ σι ιτο εμοιωνληδα φαργγε οκπεχσ ατο ιατνορεφανα νοη αηυτορη ατ

EN 60950-1, EN 301489-1, EN 301489-17, EN 300328 V2.1.1, EN 62479 συμμοινοκοκ σχοτ εμ ανωφμυσ 2014/53/EU, 2011/65/EU

(S) CE-17 - Konformitetsdeklaration RED. Vi förklarar på eget ansvar att denna produkt överensstämmer med följande normer eller normativa dokument:

EN 60950-1, EN 301489-1, EN 301489-17, EN 300328 V2.1.1, EN 62479 enligt bestämmelserna i direktiverna 2014/53/EU, 2011/65/EU

(DK) CE-17 - Konformitetserklæring RED. Vi erklærer under almindelig ansvar at dette produkt er i overensstemmelse med følgende normer eller normative dokumenter:

EN 60950-1, EN 301489-1, EN 301489-17, EN 300328 V2.1.1, EN 62479 i henhold til bestemmelserne i direktiverne 2014/53/EU, 2011/65/EU

(N) CE-17 - Konformitetserklæring RED. Vi erklærer på eget ansvarlighet at dette produkt er i overensstemmelse med følgende standarder eller standard-dokumenter:

EN 60950-1, EN 301489-1, EN 301489-17, EN 300328 V2.1.1, EN 62479 i henhold til bestemmelserne i direktivene 2014/53/EU, 2011/65/EU

(FIN) CE-17 - Todistus standardinmukaisuudesta RED. Asiasta vastavaan todistamme täten, että tämä tuote on seuraavien standardien ja standardoimisasiakirjojen vaatimusten mukainen:

EN 60950-1, EN 301489-1, EN 301489-17, EN 300328 V2.1.1, EN 62479 ja vastaa säädöksiä 2014/53/EU, 2011/65/EU

(SK) CE-17 - Prehlásenie o zhode RED. Prehlasujeme na vlastnú zodpovednosť, že tieto produkty sú v súlade s nasledovnými normami:

EN 60950-1, EN 301489-1, EN 301489-17, EN 300328 V2.1.1, EN 62479 a v zhode so smernicami 2014/53/EU, 2011/65/EU

(PL) CE-17 - Zgodność z dyrektywami RED. Świadomi odpowiedzialności oświadczamy, że niniejszy produkt jest zgodny z następującymi normami lub dokumentacją normatywną: EN 60950-1, EN 301489-1, EN 301489-17, EN 300328 V2.1.1, EN 62479 zgodnie z postanowieniami wytycznych 2014/53/EU, 2011/65/EU

(CZ) CE-17 - Prohlášení o shode RED. Prohlašujeme na vlastní zodpovědnost, že tyto produkty splňují následující normy nebo normativní listiny:

EN 60950-1, EN 301489-1, EN 301489-17, EN 300328 V2.1.1, EN 62479 Ve shode se směrnicemi 2014/53/EU, 2011/65/EU

(SLO) CE-17 - Izjava o skladnosti RED. S tem potrjujemo splošno odgovornost, da je ta izdelek narejen v skladu z navedenimi normami in standardi

EN 60950-1, EN 301489-1, EN 301489-17, EN 300328 V2.1.1, EN 62479 ter določbami in smernicami 2014/53/EU, 2011/65/EU

(HR) CE-17 - Izjava o skladnosti RED. Pod punom odgovornošću izjavljujemo da je proizvod naveden u naslovu ovog dokumenta sukladan sa primijenjenim normama i normativnim dokumentima :

EN 60950-1, EN 301489-1, EN 301489-17, EN 300328 V2.1.1, EN 62479 u skladu sa odredbama preporuka 2014/53/EU, 2011/65/EU

(H) CE-17 - Megfelelőségi nyilatkozat RED. Kéziműködtetésű elektromos kéziszerszámok. Teljes felelősséggel kijelentjük, hogy ezek a termékek a következő szabványokkal és irányelvekkel összhangban vannak:

EN 60950-1, EN 301489-1, EN 301489-17, EN 300328 V2.1.1, EN 62479 és megfelelnek a rendeltetés 2014/53/EU, 2011/65/EU irányelveknek.

(RO) CE-17 - Declarație de conformitate RED. Noi declarăm pe propria răspundere că acest produs este în conformitate cu următoarele norme și documente normative:

EN 60950-1, EN 301489-1, EN 301489-17, EN 300328 V2.1.1, EN 62479 potrivit dispozițiilor directivelor 2014/53/EU, 2011/65/EU

Remscheid, den 02.11.2017



Joh.-Christoph Schütz

Dipl.-Ing. Joh.-Christoph Schütz, CE-Beauftragter